

9 Ersatzteile - Spare parts - D280

9.1 Oberschlitten - Top slide

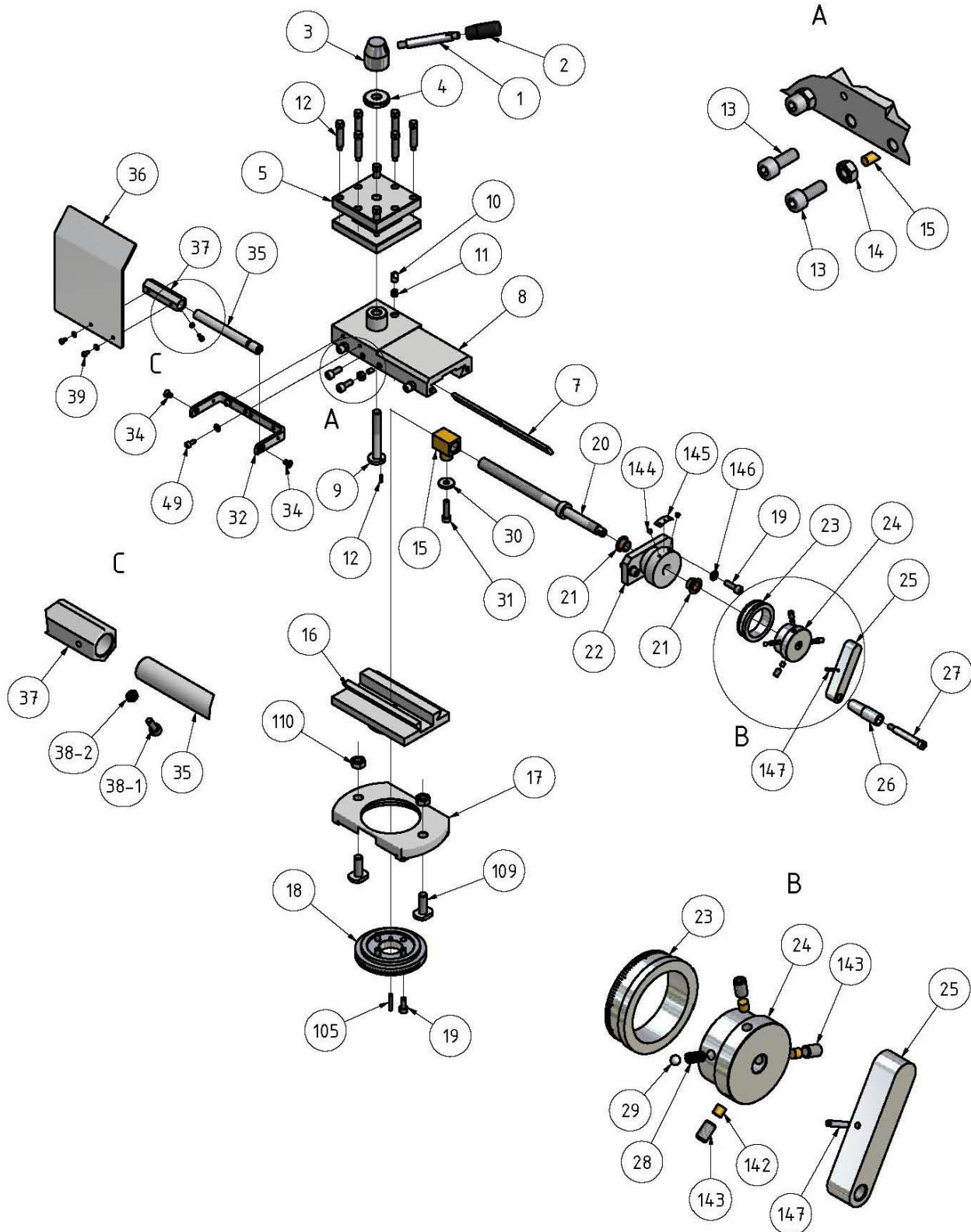


Abb.9-1: Oberschlitten D280 - Top slide D280

9.2 Planschlitten- Cross slide

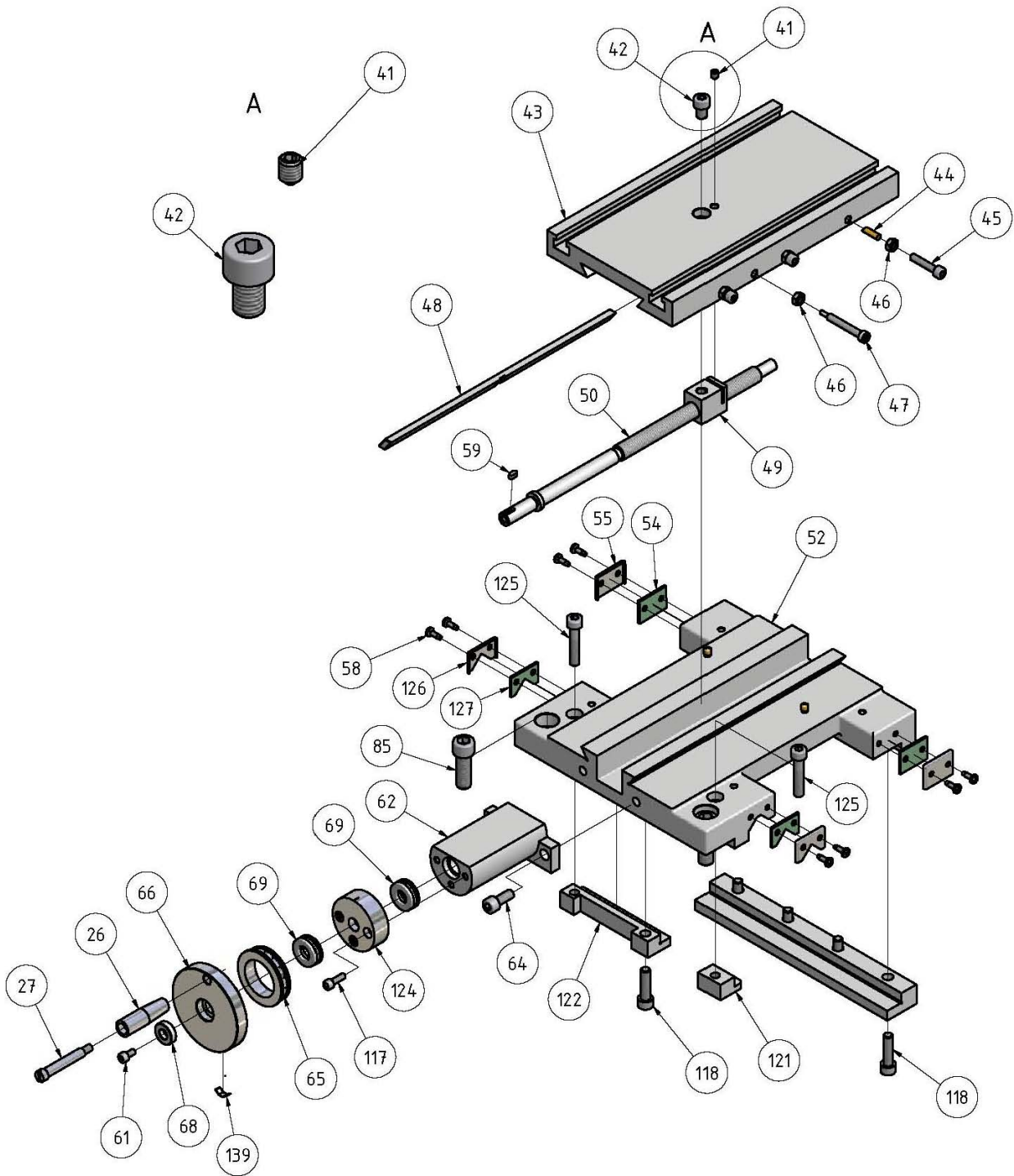


Abb.9-2: Planschlitten - Cross slide

9.3 Bettschlitten - Bed slide

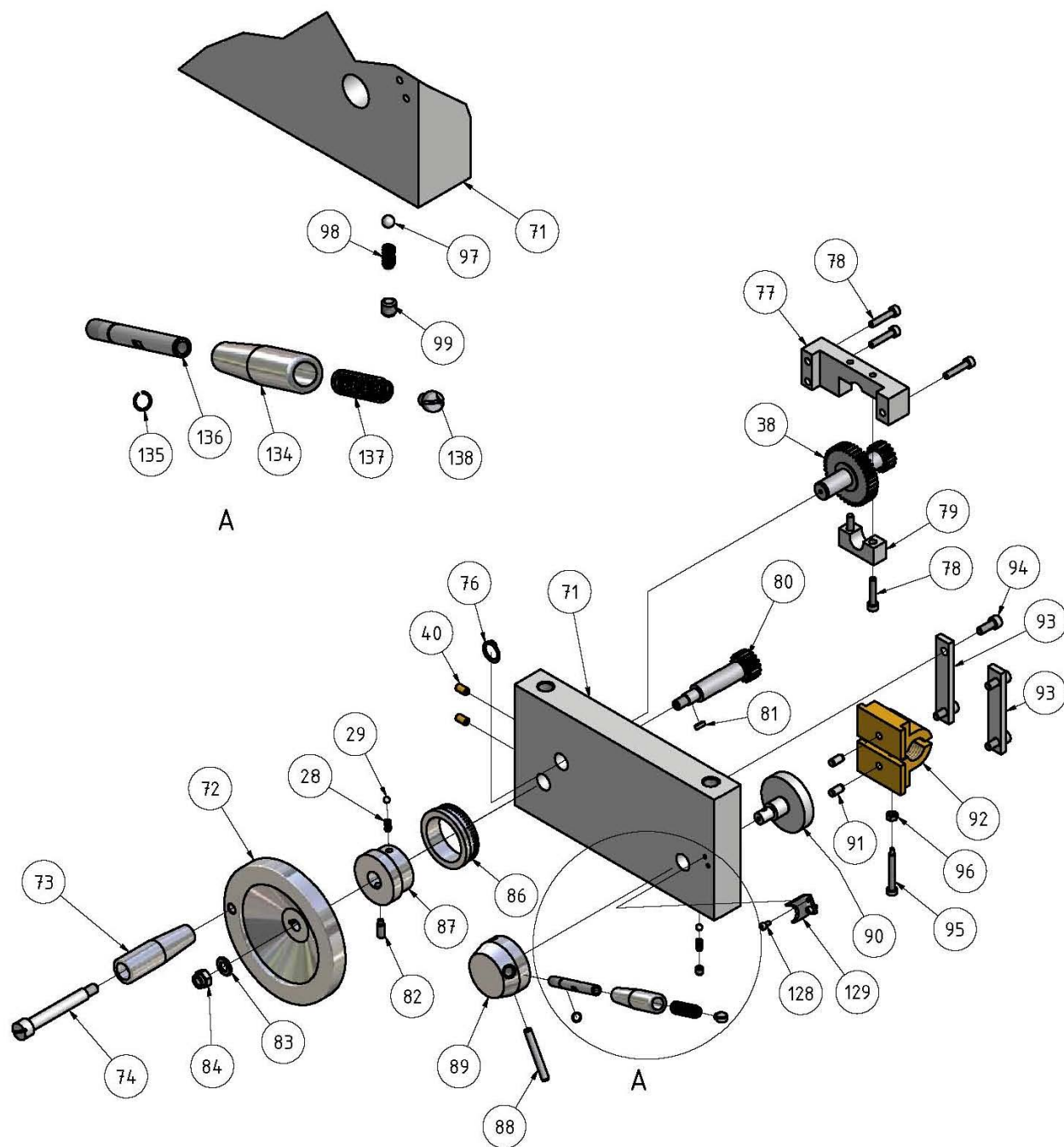


Abb.9-3: Bettschlitten D280 - Bed slide D280

9.4 Reitstock 2 - Tailstock 2

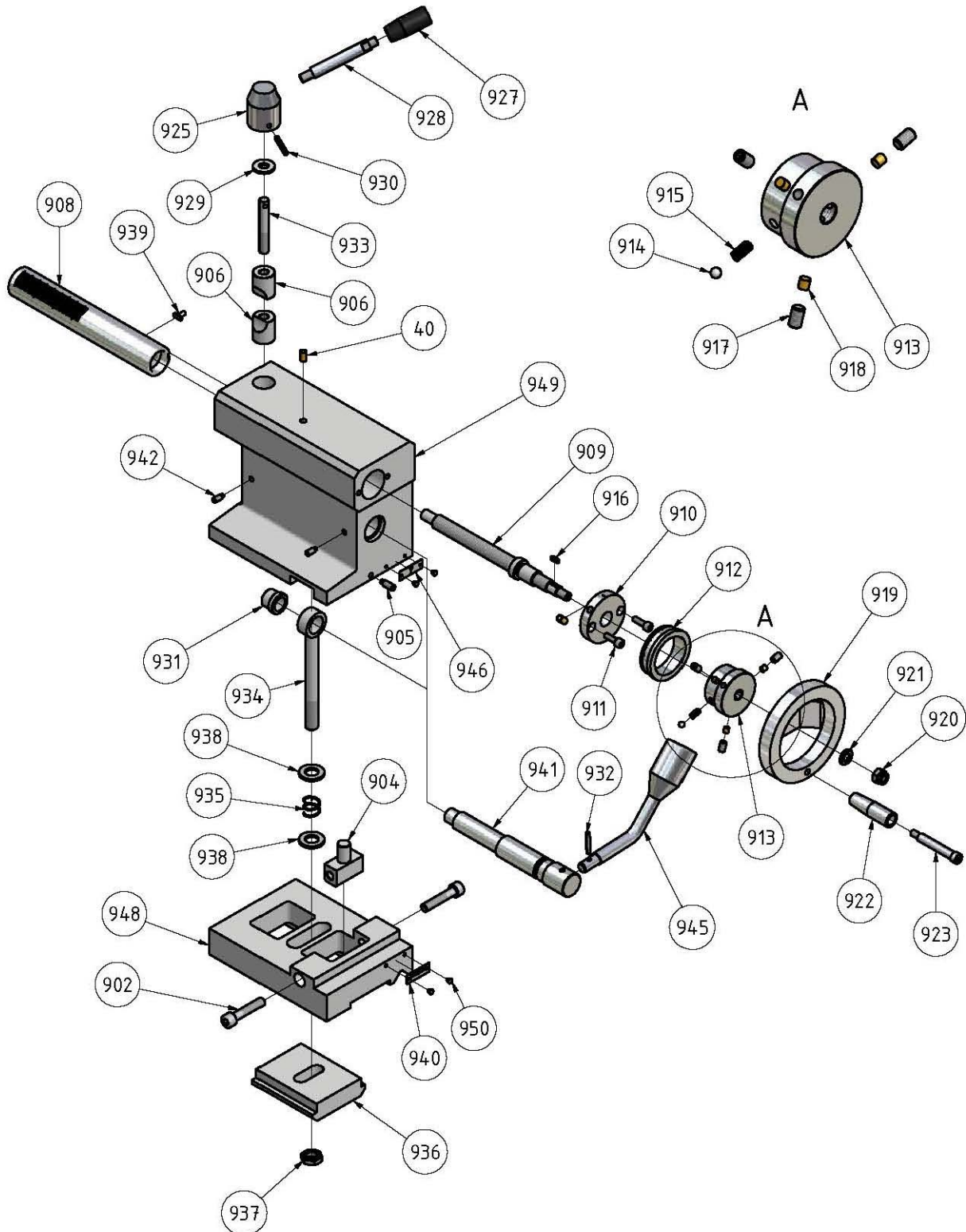


Abb.9-4: Reitstock neue Ausführung - Tailstock new type

9.5 Maschinenbett - Machine bed

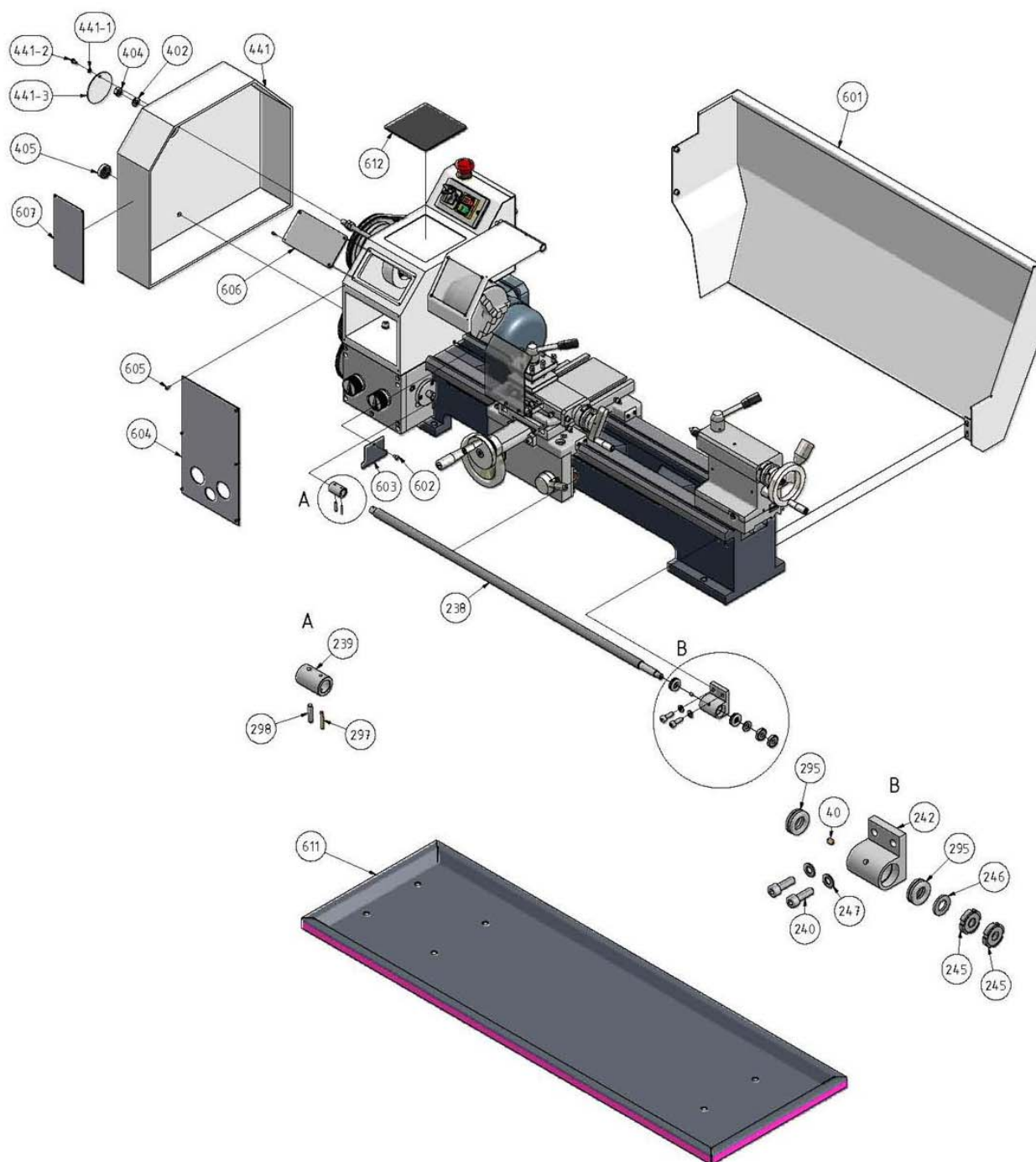


Abb.9-5: Maschinenbett - Machine bed

9.6 Vorschubgetriebe 1 von 2 - Feed gear 1 of 2

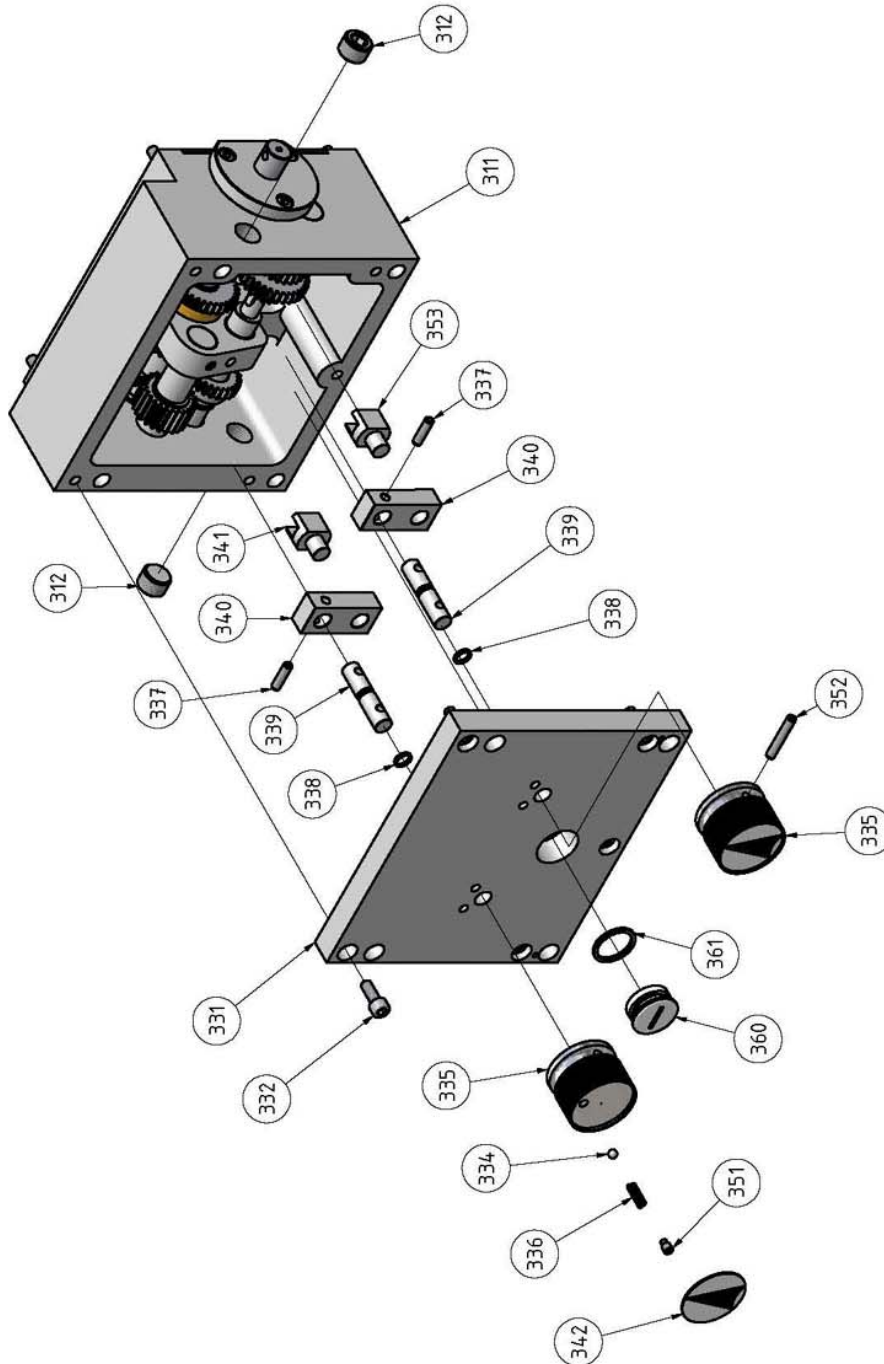


Abb.9-6: Vorschubgetriebe D280 1 von 2 - Feed gear D280 1 of 2

9.7 Vorschubgetriebe 2 von 2 - Feed gear 2 of 2

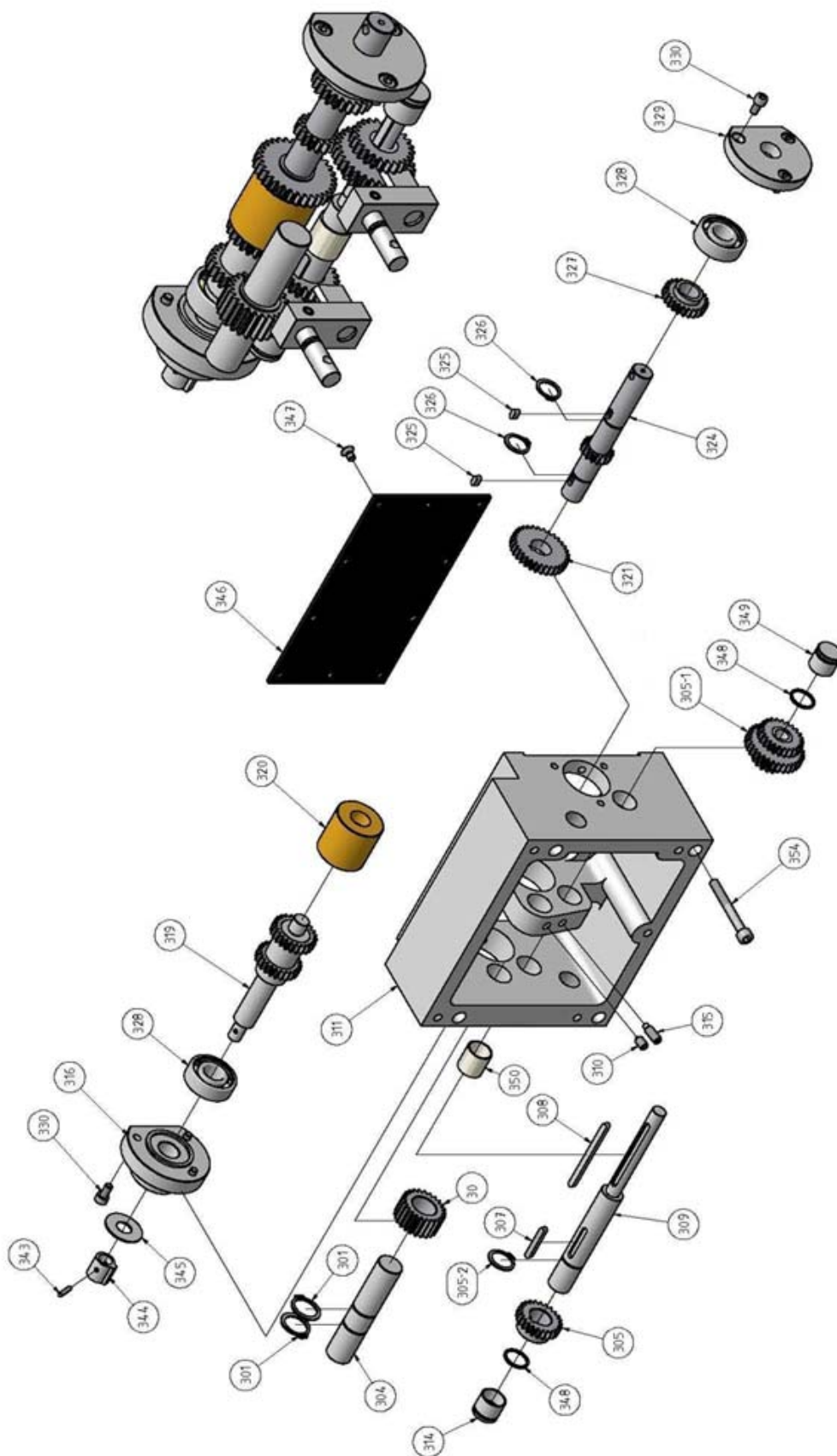


Abb.9-7: Vorschubgetriebe D280 2 von 2 - Feed gear D280 2 of 2

9.8 Spindelstock 1 von 2 - Headstock 1 of 2

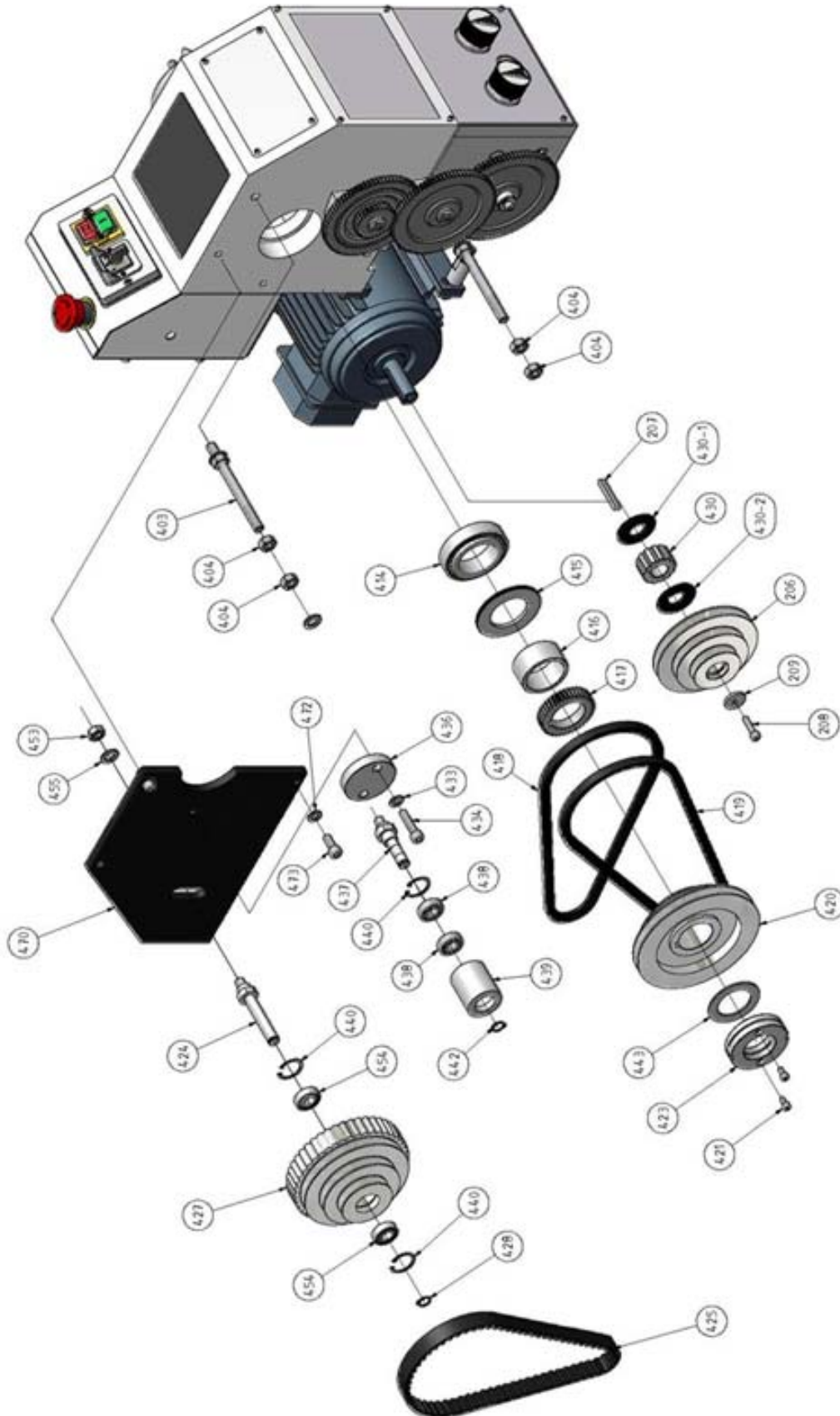


Abb.9-8: Spindelstock 1 von 2 - Headstock 1 of 2

9.9 Spindelstock 2 von 2 - Headstock 2 of 2

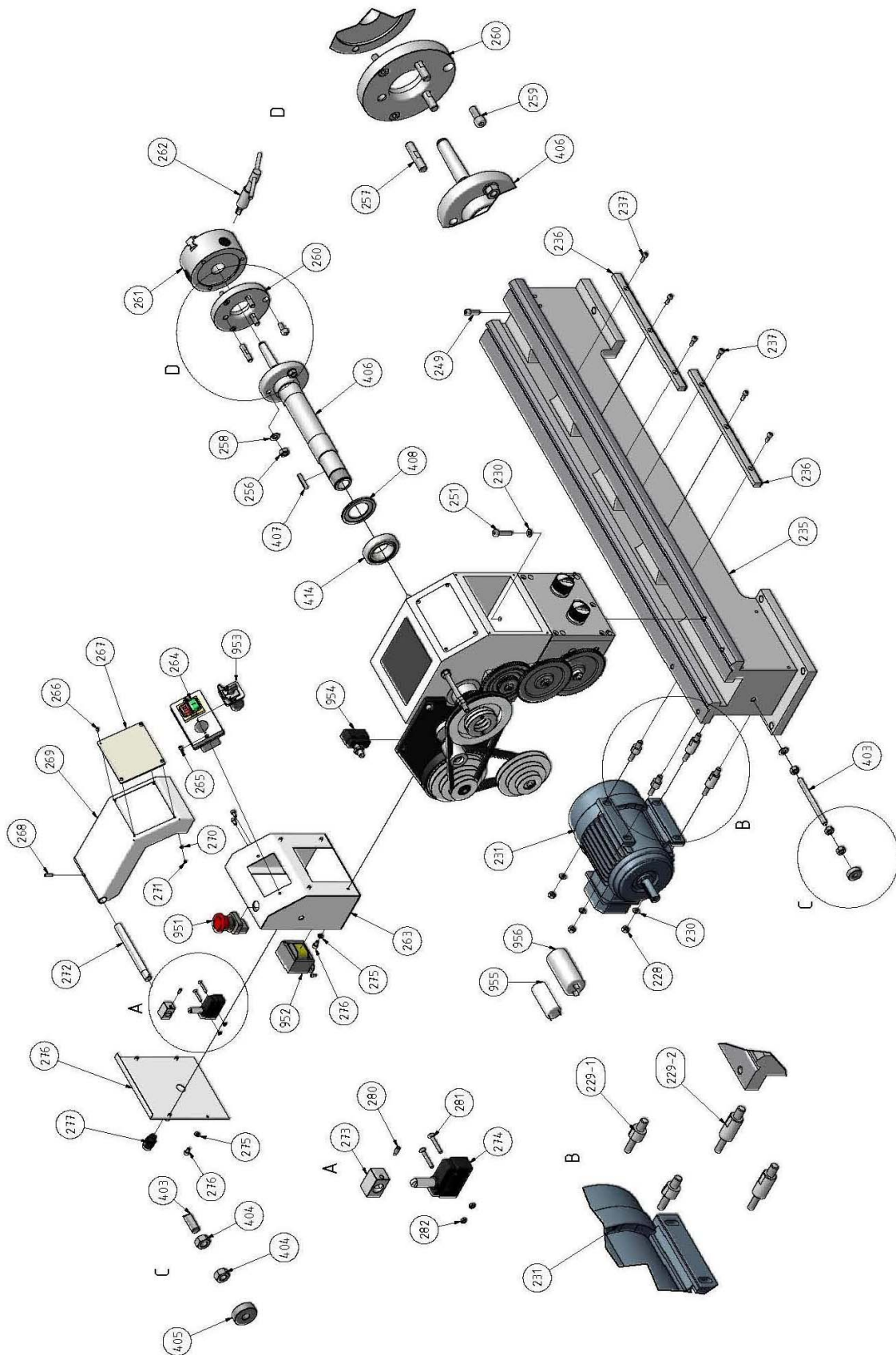


Abb.9-9: Spindelstock 2 von 2 - Headstock 2 of 2

9.10 Spindelstock - Headstock D280 x 700 DC Vario

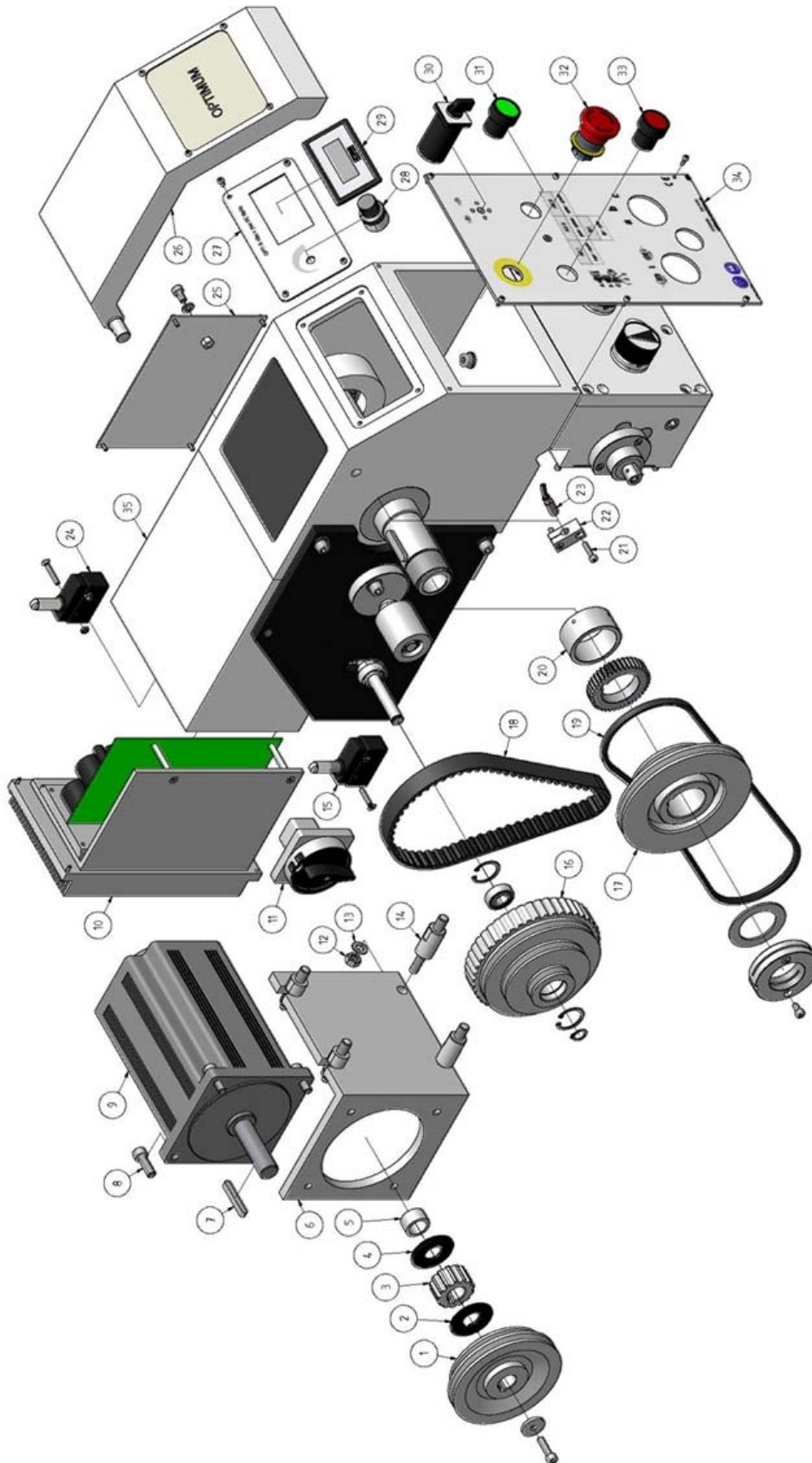


Abb.9-10: Spindelstock - Headstock D280x700 DC Vario

9.11 Wechselradgetriebe - Change gear

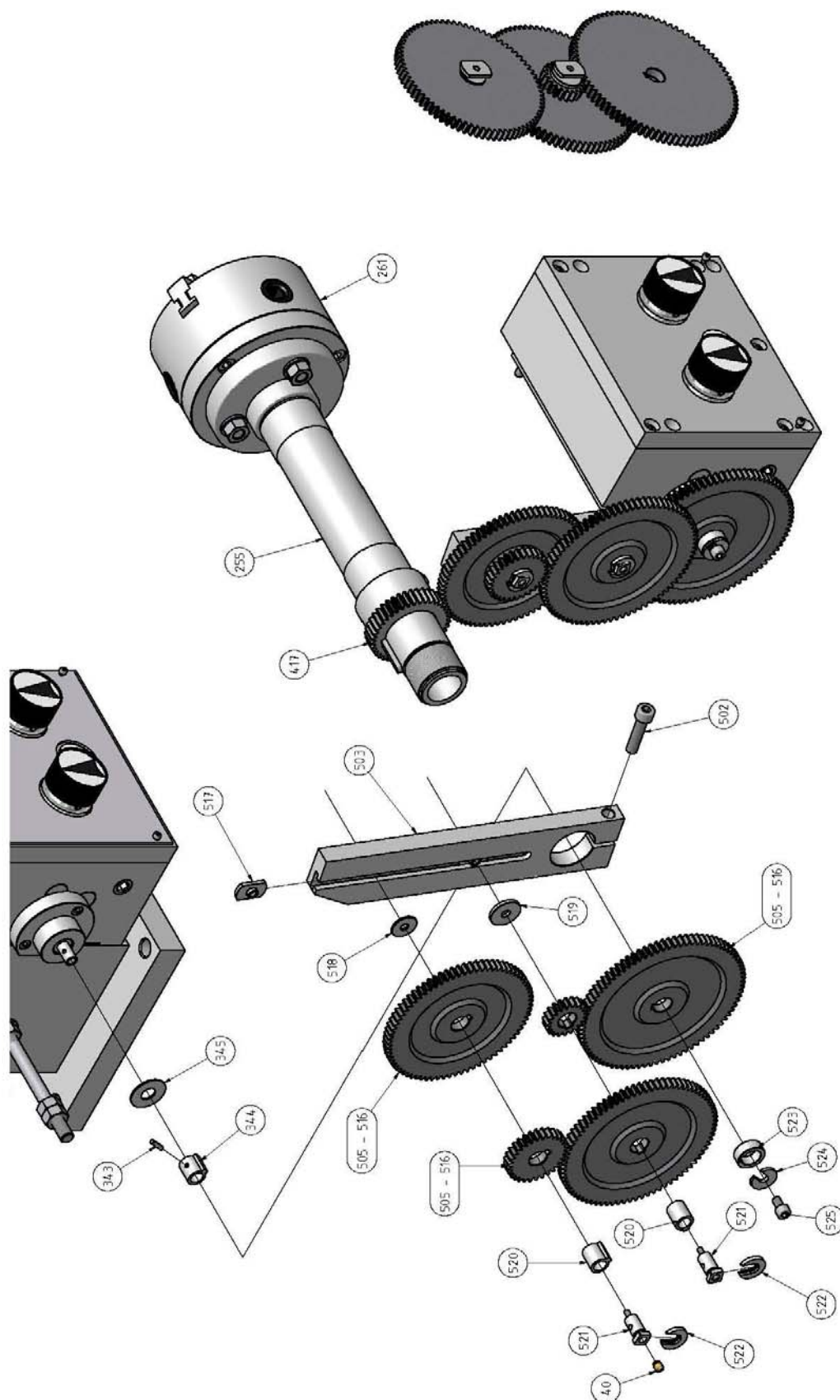


Abb.9-11: Wechselradgetriebe - Change gear

9.12 Ersatzteilliste D280 - Spare parts list D280

D280					
Pos.	Bezeichnung	Designation	Menge	Größe	Artikelnummer
			Qty.	Size	Item no.
1	Klemmhebel Wekrzeughalter	Clamping lever tool holder	1		034270011
2	Griff Klemmhebel	Handle locking lever	1		034270012
3	Klemmmutter Werkzeughalter	Clamping nut tool holder	1		034270013
4	BeilagscheibeKlemmmutter	Washer clamping nut	1		034270014
5	Vierfachstahlhalter	Quadruple tool holder	1		034270015
7	Andruckleiste Oberschlitten	Pressure border top slide	1		034270017
8	Oberschlitten	Top slide	1		034270018
9	Gewindebolzen Vierfachstahlhalter	Threaded rod quadruple tool holder	1		034270019
10	Rastbolzen	Fixing pin	1		0342700110
11	Feder	Spring	1		0342700111
12	Spannstift	Spring pin	1	ISO 8752 - 3 x 10 A	
12	Gewindestift mit Vierkantkopf und langen Zapfen	Threaded pin with square head and tap	8	GB 85-88 - M8 x 35	
13	Innensechskantschraube	Socket head screw	4	GB 70-85 - M6 x 16	
14	Sechskantmutter	Hexagon nut	3	ISO 4032 - M6	
15	Spindelmutter Oberschlitten	Spindle nut top slide	1		0342700115
15	Messingstift	Brass pin	3		0342700115
16	Schwalbenschwanzfuehrung Oberschlitten	Dove tail guidance top slide	1		0342700116
17	Klemmring Oberschlitten	Clamping ring top slide	1		0342700117
18	Skalenring Winkelskala Oberschlitten	Angle scales ring top slide	1		0342700118
19	Innensechskantschraube	Socket head screw	2	GB 70-85 - M6 x 20	
19	Innensechskantschraube	Socket head screw	4	GB 70-85 - M6 x 14	
20	Spindel Oberschlitten	Spindle top slide	1		0342700120
21	Gleitbuchse	Floating bushing, Sliding bearing	2		0342700121
21	Fuehrungsleiste Planschlitten	Guide rail bed slide	1		0342700121
22	Lagerbock Spindel Oberschlitten	Saddle spindle top slide	1		0342700122
23	Skalenring Handrad Oberschlitten	Scales ring handwheel top slide	1		0342700123
24	Fuehrungsscheibe Skalenring	Guide disk scales ring	1		0342700124
25	Hebel Handrad Oberschlitten	Lever handwheel top slide	1		0342700125
26	Handgriff Handrad	Handle handwheel	1		0342700126
27	Befestigungsschraube Griff Handrad	Fixing bolt for handle handwheel	1		0342700127
28	Feder	Spring	1		0342700128
28	Feder Wahlschalter	Spring rotary switch	1		0342700128
29	Stahlkugel	Steel ball	1	5 mm	0342700129
30	Scheibe	Disc	1		0342700130
31	Innensechskantschraube	Socket head screw	1	GB 70-85 - M6 x 25	
32	Bügel	Holder	1		0342700132
34	Senkschraube	Countersunk screw	2	ISO 7046-1 - M5 x 8 - 4.8 - H	
35	Welle	Shaft	1		0342700135
36	Späneschutzschild	Splinter shield	1		0342700136
37	Sechskanthülse	Hexagonal case	1		0342700137
38-1	Innensechskantschraube	Socket head screw	1	GB 70-85 - M3 x 8	
38-2	Sechskantmutter	Hexagon nut	1	ISO 4035 - M3	
38	Zahnradkombination	Gear wheel combination	1		0342700138
39	Innensechskantschraube	Socket head screw	2	GB 70-85 - M3 x 6	
40	Oiler	Oiler	14	6 mm	0342700140
41	Gewindestift	Threaded pin	1	ISO 4027 - M6 x 8	
42	Innensechskantschraube	Socket head screw	1	GB 70-85 - M8 x 12	
43	Planschlitten	Cross slide	1		0342700143
44	Messingstift	Brass pin	3		0342700144
45	Innensechskantschraube	Socket head screw	3	GB 70-85 - M6 x 30	
46	Sechskantmutter	Hexagon nut	4	ISO 4032 - M6	
47	Stellschraube	Set screw	1		0342700147
48	Andruckleiste Planschlitten	Pressure border cross slide	1		0342700148
49	Spindelmutter Planschlitten	Spindle nut cross slide	1		0342700149
50	Spindel Planschlitten	Spindle cross slide	1		0342700150
52	Schwalbenschwanzfuehrung Planschlitten	Dove tail guidance cross slide	1		0342700152
54	Abstreifer	Cleaner	2		0342700154
55	Halter Abstreifer	Holder for cleaner	2		0342700155
58	Kreuzschlitz-Flachkopf-Gewindeschneide-schraube	Cross slot flat head screw	8	GB 6560-86 - M4x12	
59	Paßfeder	Key	1	DIN 6885 - A 4 x 4 x 8	
61	Innensechskantschraube	Socket head screw	1	GB 70-85 - M5 x 10	
62	Lagerbock Spindel Planschlitten	Saddle spindle cross slide	1		0342700162

D280					
Pos.	Bezeichnung	Designation	Menge	Größe	Artikelnummer
			Qty.	Size	Item no.
64	Innensechskantschraube	Socket head screw	2	GB 70-85 - M8 x 20	
65	Skalenring Handrad Planschlitten	Scales ring cross slide	1		0342700165
66	Handrad Planschlitten	Handwheel cross slide	1		0342700166
68	Buchse	Socket	1		0342700168
69	Axial-Rillenkugellager	Axially grooved ball bearing	2	51101	0342700169
71	Schlosskasten	Apron	1		0342700171
72	Handrad Bettschlitten	Handwheel bed slide	1		0342700172
73	Griff Handrad Bettschlitten	Handle handwheel bed slide	1		0342700173
74	Befestigungsschraube Griff Handrad	Fixing bolt handle handwheel	1		0342700174
76	Sicherungsring	Circlip	1	DIN 471 - 15 x 1	
77	Lagerbock	Saddle	1		0342700177
78	Innensechskantschraube	Socket head screw	5	GB 70-85 - M5 x 25	
79	Gegenlager	Back support	1		0342700179
80	verzahnte Welle	toothed shaft	1		0342700180
81	Paßfeder	Key	1	DIN 6885 - A 3 x 3 x 10	
82	Gewindestift	Threaded pin	1	ISO 4028 - M6 x 16	
83	Scheibe	Washer	1	ISO 7090 - 8 - 140 HV	
84	selbstsichernde Mutter	selflocking nut	1	DIN 6924 - M8	
85	Innensechskantschraube	Socket head screw	2	GB 70-85 - M12 x 35	
86	Skalenring Handrad Bettschlitten	Scales ring handwheel bed slide	1		0342700186
87	Fuehrungsscheibe Skalenring	Guide disk scales ring	1		0342700187
88	Spannstift	Spring pin	1	ISO 8752 - 6 x 45 A	
89	Scheibe Einrueckhebel Vorschub	Disc for lever longitudinal feed	1		0342700189
90	Bewegungsscheibe Schlossmutter	Movement disk	1		0342700190
91	Zylinderstift	Cylindrical pin	2	ISO 2338 - 6 h8 x 12	
92	Schlossmutter	Lock nut	1		0342700192
93	Fuehrungsschiene Schlossmutter	Guide rail lock nut	2		0342700193
94	Innensechskantschraube	Socket head screw	4	GB 70-85 - M6 x 16	
95	Stellschraube	Set screw	1		0342700195
96	Sechskantmutter	Hexagon nut	1	ISO 4032 - M5	
97	Stahlkugel	Steel ball	1		0342700197
98	Feder	Spring	1		0342700198
99	Gewindestift	Threaded pin	1	ISO 4026 - M6 x 6	
105	Spannstift	Spring pin	1	ISO 8752 - 4 x 24 A	
109	Nutenschraube	Slot screw	2		03427001109
110	Sechskantmutter	Hexagon nut	2	ISO 4032 - M10	
117	Innensechskantschraube	Socket head screw	3	GB 70-85 - M5 x 16	
118	Innensechskantschraube	Socket head screw	5	GB 70-85 - M8 x 30	
121	Klemmstück Bettschlittenfuehrung	Shim lathe slide guidance	1		03427001121
122	Bettschlittenfuehrung	bed slide guidance	1		03427001122
124	Lagerbuchse	Bush	1		03427001124
125	Innensechskantschraube	Socket head screw	2	GB 70-85 - M8 x 40	
126	Halter V Abstreifer	Holder fo V cleaner	2		03427001126
127	V Abstreifer	V cleaner	2		03427001127
128	Innensechskantschraube	Socket head screw	2	GB 70-85 - M3 x 6	
129	Rastblech Einrueckhebel Vorschub	Rest sheet metal engaging lever feed motion	1		03427001129
134	Griff Einrueckhebel	Handle engaging lever	1		03427001134
135	Sprengring	Circlip	1	DIN 7993 - A 7	
136	Welle Einrueckhebel	Shaft engaging lever	1		03427001136
137	Feder	Spring	1		03427001137
138	Zylinderschraube mit Schlitz	Cheese head screw with slot	1	ISO 1207 - M5 x 8	
139	Federblech	Spring plate	1		03427001139
142	Zentrierstueck	Piece of centering	3		03427001142
143	Gewindestift	Threaded pin	3	ISO 4026 - M6 x 10	
144	Niet	Rivet	2	DIN 7337 - A2.4 x 6	
145	Markierung	Marking	1		03427001145
146	Scheibe	Washer	2	DIN 125 - A 6.4	
147	Spannstift	Spring pin	1	ISO 8752 - 3 x 16 A	
206	Motorkeilriemenscheibe	Motor V-belt pulley	1		03427001206
207	Paßfeder	Key	1	DIN 6885 - A 6 x 6 x 45	
208	Innensechskantschraube	Socket head screw	1	GB 70-85 - M6 x 25	
228	Sechskantmutter	Hexagon nut	4	GB 6170-86 - M8	
229-2	Abstandshalter unten	Spacer down	2		034270012292
229-1	Abstandshalter oben	Spacer above	2		034270012291
230	Scheibe	Washer	10	DIN 125 - A 8.4	
231	Motor 230V	Motor 230V	1	230V	0342806

D280					
Pos.	Bezeichnung	Designation	Menge	Größe	Artikelnummer
			Qty.	Size	Item no.
231	Motor 400V	Motor 400V	1	400V	0342801
235	Maschinenbett	Lathe bed	1		03427001235
236	Zahnstange	Rack	2		03427001236
237	Innensechskantschraube	Socket head screw	6	GB 70-85 - M6 x 16	
238	Leitspindel	Lead screw	1	TR 20 x 3	03427001238
239	Verbindungsstueck	Connecting piece	1		03427001239
240	Innensechskantschraube	Socket head screw	3	GB 70-85 - M8 x 25	
242	Lagerbock	Saddle	1		03427001242
245	Nutmutter	Groove nut	2	DIN 1804 - M12	
246	Scheibe	Washer	1	DIN 125 - A 13	
247	Scheibe	Washer	10	DIN 125 - A 8.4	
249	Innensechskantschraube	Socket head screw	3	GB 70-85 - M8 x 25	
251	Innensechskantschraube	Socket head screw	2	GB 70-85 - M8 x 35	
257	Gewindestift Drehfutterflansch	Threaded pin jaw chuck flange	3		03427001257
258	Scheibe	Washer	6	DIN 125 - A 10.5	
259	Innensechskantschraube	Socket head screw	3	GB 70-85 - M8 x 20	
260	Futterflansch	chuck flange	1		03425001260
261	Dreibeckenfutter	Three jaw chuck	1	125 mm	03425001261
262	Drehfutterschluessel	Key for 3 - jaw chuck	1	10 mm	03425001262
263	Schalergehäuse	Switch housing	1		03427001263
264-1	Schalterkombination 230V	Switch combination 230V	1		0342151
264-1	Schalterkombination 400V	Switch combination 400V	1		0342152
264-1	Schalterkombination 230V	Switch combination 230V	1		03421512008
264-1	Schalterkombination 400V	Switch combination 400V	1		03421522008
265	Flachkopfschraube mit Kreuzschlitz	Cheese head screw	2	ISO 7045 - M4 x 16 - 4.8 - H	
266	Innensechskantschraube	Socket head screw	4	GB 70-85 - M3 x 8	
267	Sichtfenster Drehfutterschutz	Sight jaw ckuck protection	1		03427001267
268	Spannstift	Spring pin	1	GB 879-86 - 5 x 18	
269	Rahmen Drehfutterschutz	Frame jaw ckuck protection	1		03427001269
271	Sechskantmutter	Hexagon nut	4	ISO 4032 - M3	
272	Welle	Shaft	1		03427001272
273	Flansch	Flange	1		03427001273
274	Positionsschalter Drehfutterschutz	Position switch jaw ckuck protection	1		03425001274
275	Scheibe	Washer	8	DIN 125 - A 6,4	
276	Innensechskantschraube	Socket head screw	8	GB 70-85 - M6 x 10	
277	Zugentlastung Anschlusskabel	Strain relief connection cable	1	PG 19	03425001277
278	Stiftschraube	Threaded pin	1	DIN 915 M5 x 12	
279	Deckel Schalergehäuse	Cover switch housing	1		03427001279
280	Gewindestift	Threaded pin	1	DIN 915 - M5 x 12	
282	Sechskantmutter	Hexagon nut	2	ISO 4032 - M4	
295	Axial Rillenkugellager	Axially grooved ball bearing	2	51102	03427001295
297	Messing Abscherstift	Brass shear pin	1		03427001297
298	Zylinderstift	Cylindrical pin	1	ISO 2338 - 5 m6 x 22	
301	Sicherungsring	Circlip	2	DIN 471 - 18 x 1,2	
302	Zahnrad	Gear wheel	1	24 Z m1.25 15 mm	03427001302
304	Welle	Shaft	1		03427001304
305	Zahnrad	Gear wheel	1		03427001305
305-1	Zahnrad	Gear wheel	1		034270013051
305-2	Sicherungsring	Retaining ring	1	DIN 471/16-1	
310	Gewindestift	Threaded pin	1	ISO 4027 - M6 x 10	
311	Gehäuse Vorschubgetriebe	Housing feed gear	1		03427001311
312	Oelverschlussschraube	Oil plug	2		03427001312
314	Buchse	Socket	1		03427001312
315	Gewindestift	Threaded pin	1	ISO 4028 - M6 x 16	
316	Flansch	Flange	1		03427001316
319	Eingangswelle	Entrance shaft	1		03427001319
320	Gleitlager	Sliding bearing	1		03427001320
321	Zahnrad	Gear wheel	1	32 Z m 1.25 6 mm	03427001321
324	verzahnte Welle	toothed shaft	1	16 Z m1.25	03427001324
325	Paßfeder	Key	2		03427001325
326	Sicherungsring	Circlip	2	DIN 471 - 15 x 1	
327	Zahnrad	Gear wheel	1	24 Z m1.25 6 mm	03427001327
328	Rillenkugellager	Grooved ball bearing	2	6202	03427001328
329	Flansch	Flange	1		03427001329
330	Innensechskantschraube	Socket head screw	6	GB 70-85 - M5 x 10	
331	Deckel Vorschubgetriebe	Cover feed gear	1		03427001331
332	Innensechskantschraube	Socket head screw	5	GB 70-85 - M6 x 16	

D280					
Pos.	Bezeichnung	Designation	Menge	Größe	Artikelnummer
			Qty.	Size	Item no.
335	Wahlschalter	Rotary switch	2		03427001335
343	Zylinderstift	Cylindrical pin	1	ISO 2338 - 3 h8 x 14	
343	Zylinderstift	Cylindrical pin	1	ISO 2338 - 3 h8 x 14	
344	Mitnehmerhuelse	Case	1		03427001344
345	Scheibe	Disc	1		03427001345
346	Rueckwanddeckel	Backwall cover	1		03427001346
347	Senkschraube mit Kreuzschlitz H	Countersunk screw	10	GB 819-85 - M5x8	
348	O-Ring	O-ring	2	DIN 3771 - 15 x 1.8 - N - NBR 70	
349	Buchse rechts	Socket right	1		03427001349
350	Gleitlager Zwischenwelle	Sliding bearing intermediate shaft	1		03427001350
354	Innensechskantschraube	Socket head screw	4	GB 70-85 - M6 x 50	
360	Oelschauglas	Oil sight glass	1	25 mm	03427001360
361	O-Ring	O-ring	1	DIN 3771 20x2,65	
402	Scheibe	Washer	6	DIN 125 - A 10.5	
403	Stiftschraube	Threaded pin	2	GB 897-88 - A M10x120	
404	Sechskantmutter	Hexagon nut	10	GB 6170-86 - M10	
405	Mutter Schutzabdeckung		1		03425001405
406	Spindel	Spindle	1		03427001406
407	Paßfeder	Key	1	DIN 6885 - A 8 x 7 x 40	
408	Lagerabdeckung vorne	Bearing cover in front	1		03427001408
414	Kegelrollenlager	Taper roller bearing	2	32009	03427001414
415	Lagerabdeckung hinten	Bearing cover in in the back	1		03427001415
416	Distanzhülse	Spacer	1		03427001416
417	Zahnrad	Toothed wheel	1		03427001417
418	Keilriemen kurz	V - belt short	1	7M710	03427001418
419	Keilriemen lang	V - belt long	1	7M875	0392850
420	Spindelkeilriemenscheibe	Spindle V-belt pulley	1		03427001420
421	Innensechskantschraube	Socket head screw	4	GB 70-85 - M5 x 10	
423	Wellenmutter	Shaft nut	1		03427001423
424	Welle	Shaft	1		03427001424
425	Zahnriemen	Toothed belt	1	240L075	0392800
427	Zahnriemenscheibe	Toothed belt disk	1		03427001427
428	Sicherungsring	Circlip	2	DIN 471 - 12 x 1	
430-1	Bundscheibe hinten	Flanged washer in front	1		034270014301
430-2	Bundscheibe vorne	Flanged washer in the back	1		034270014302
430	Motorzahnriemenscheibe	Motor V-belt pulley	1		03427001430
433	Scheibe	Washer	1	DIN 125 - A 8,4	
434	Innensechskantschraube	Socket head screw	1	GB 70-85 - M8 x 35	
436	Exzenterscheibe Spannrolle	Eccentric disk idler	1		03427001436
437	Welle Spannrolle	Shaft for idler	1		03427001437
438	Rillenkugellager	Grooved ball bearing	2	6001RZ	03427001438
439	Spannrolle	Idler	1		03427001439
440	Sicherungsring	Circlip	3	DIN 472 - 28 x 1.2	
441	Schutzabdeckung Spindelstock	Protection cover headstock	1		03427001441
441-3	Faldeckel	Drop cover	1		034270014413
441-2	Zylinderschraube mit Schlitz	Cheese head screw with slot	1	ISO 7045 - M5 x 10	
441-1	Scheibe	Washer	1	DIN 125 - A 5.3	
443	Scheibe	Washer	1		03427001443
453	Sechskantmutter	Hexagon nut	1	ISO 4032 - M10	
454	Rillenkugellager	Grooved ball bearing	2	6001_Z	03427001454
455	Scheibe	Washer	1	DIN 125 - A 10.5	
470	Grundplatte	Baseplate	1		03427001470
472	Scheibe	Washer	3	DIN 125 - A 8.4	
473	Innensechskantschraube	Socket head screw	2	GB 70-85 - M8 x 20	
502	Innensechskantschraube	Socket head screw	1	DIN 912 M8 x 35	
503	Wechselradschiene	Change gear train	1		03425001503
504	Lagerbock Wechselradschiene	Saddle change gear train	1		03427001504
505	Innensechskantschraube	Socket head screw	3	DIN 912 M5 x 10	
506	Wechselrad, t=9 mm, Di=14 mm	Change gear	1	85 Zähne, Modul 1,5	03425001506
507	Wechselrad, t=9 mm, Di=14 mm	Change gear	1	80 Zähne, Modul 1,5	03425001507
508	Wechselrad, t=9 mm, Di=14 mm	Change gear	1	75 Zähne, Modul 1,5	03425001508
509	Wechselrad, t=9 mm, Di=14 mm	Change gear	1	65 Zähne, Modul 1,5	03425001509
510	Wechselrad, t=9 mm, Di=14 mm	Change gear	2	60 Zähne, Modul 1,5	03425001510
511	Wechselrad, t=9 mm, Di=14 mm	Change gear	1	50 Zähne, Modul 1,5	03425001511
512	Wechselrad, t=9 mm, Di=14 mm	Change gear	1	70 Zähne, Modul 1,5	03425001512
514	Wechselrad, t=9 mm, Di=14 mm	Change gear	1	45 Zähne, Modul 1,5	03425001514

D280					
Pos.	Bezeichnung	Designation	Menge	Größe	Artikelnummer
			Qty.	Size	Item no.
515	Wechselrad, t=9 mm, Di=14 mm	Change gear	1	30 Zähne, Modul 1,5	03425001515
516	Wechselrad, t=9 mm, Di=14 mm	Change gear	1	20 Zähne, Modul 1,5	03425001516
517	Nutenstein Wechselradschiene	Groove stone change gear	2	M5	03425001517
518	Distanzscheibe	Shim	1	1,5 mm	03425001518
519	Distanzscheibe	Shim	1	3 mm	03425001519
520	Verbindungshülse Wechselräder	Connecting case of change gears	2		03425001520
521	Klemschraube Wechselrad	Clamping screw change gear	2		03425001521
522	Befestigungsring	Attachment ring	1		03425001522
523	Hülse Wechselrad	Case change gear	1		03425001523
524	Scheibe	Washer	1		03425001524
525	Innensechskantschraube	Socket head screw	1	DIN 912 M6 x 10	
601	Spritzwand D280x700G	Splash wall D280x700G	1		03427001601
601	Spritzwand D280x700 DC Vario	Splash wall D280x700 DC Vario	1		03427006601
602	Kreuzschlitz-Flachkopf-Gewindeschneid-schrauben	Cross slot flat head thread cut screws	6	GB 6560-86 - M5x10	
603	Abdeckblech	Cover plate	1		03427001603
604	Blende + Drehzahltablette	Screen + number of revolutions table	1		03427001604
605	Innensechskantschraube	Socket head screw	10	GB 70-85 - M3 x 8	
605	Innensechskantschraube	Socket head screw	10	GB 70-85 - M3 x 5	
606	Abdeckblech + Typenschild	Cover plate + identification plate	1		03427001606
607	Gewindeschneidtablette	Thread cutting table	1		03427001607
607	Gewindeschneidtablette D280x700DC Vario	Thread cutting table D280x700DC Vario	1		03427006607
611	Spänewanne D280x700G	Chip pan D280x700 G	1		03427001611
611	Spänewanne D280x700 DC Vario	Chip pan DC Vario	1		03427006611
612	Gummiablage	Rubber	1		03427001612
613	Blende + Drehzahltablette für Vario	Screen + number of revolutions table for Vario type	1		03427001613
614	Abdeckblech + Typenschild für Vario	Cover plate + identification plate for Vario type	1		03427001614
615	Schaltkasten für Vario	Switch box for Vario type	1		03425001615
901	Unterbau Reitstock	Base plate tailstock	1		03427001901
902	Innensechskantschraube	Socket head screw	2	GB 70-85 - M8 x 40	
903	Reitstock Oberteil	Tailstock upper section	1		03427001903
904	Verstellrichtung	Adjustment device	1		03427001904
905	Gewindestift	Threaded pin	1	ISO 4028 - M6 x 16	
906	Klemmteil Pinole	Clamping piece spindle sleeve	2		03427001906
907	Klemmteil Pinole	Clamping piece spindle sleeve	1		03427001907
908	Pinole	Spindle sleeve	1		03427001908
909	Spindel	Spindle	1		03427001909
910	Zentrierstück Pinole	Piece of centering of spindle sleeve	1		03427001910
911	Innensechskantschraube	Socket head screw	2	GB 70-85 - M5 x 16	
912	Skalenring	Scales ring	1		03427001912
913	Zentrierung	Centering ring	1		03427001913
914	Kugel	Steel ball	1	D = 5 mm	03427001914
915	Spiralfeder	Spiral spring	1		03427001915
916	Paßfeder	Key	1	DIN 6885 - A 3 x 3 x 10	
917	Innensechskantschraube	Socket head screw	3	ISO 4026 - M6 x 10	
918	Messingklemmstück	Brass clamping piece	3		03427001918
919	Handrad	Handwheel	1		03427001919
920	Sechskantmutter	Hexagon nut	1	DIN EN 24 032 M8	
921	Unterlegscheibe	Disc	1		03427001921
922	Handgriff Handrad	Handle handwheel	1		03427001922
923	Befestigungsschraube Griff Handrad	Fixing bolt for handle handwheel	1		03427001923
925	Klemmmutter	Clamping nut	1		03427001925
926	Unterlegscheibe	Disc	1	D = 8	03427001926
927	Griff Spannhebel	Handle clamping lever	1		03427001927
928	Spannhebel	Clamping lever	1		03427001928
929	Scheibe	Innensechskantschraube	1		03427001929
930	Spannstift	Spring pin	1	ISO 8752 - 4 x 28 A	
931	Führungsbuchse	Guide bush	1		03427001931
932	Spannstift	Spring pin	1	ISO 8752 - 4 x 24 A	
933	Gewindestange	Threaded rod	1		03427001933
934	Spannschraube	Tightening screw	1		03427001934
935	Feder	Spring	1		03427001935
936	Klemmplatte	Clamping plate	1		03427001936
937	Sechskantmutter	Hexagon nut	1	ISO 4035 - M12	
938	Scheibe	Washer	2	DIN 125-1 A 13	

D280					
Pos.	Bezeichnung	Designation	Menge	Größe	Artikelnummer
			Qty.	Size	Item no.
939	Zentrierstueck Pinole	Piece of centering of spindle sleeve	1		03427001939
940	Skala	Skale	1		03427001940
941	Exzenter	Eccentric cam	1		03427001941
942	Gewindestift	Threaded pin	2	ISO 4028 - M5 x 12	
945	Spannhebel	Clamping lever	1		03427001945
946	Markierung	Marking	1		03427001946
948	Grundplatte	Base plate	1		03427001948
949	Reitstock Oberteil	Tailstock upper section	1		03427001949
950	Niet	Rivet	4	DIN 7337 - A2.4 x 6	
951	Not-Aus-Schalter	Emergency stop button	1		03427001951
952	Trafo	Transformer	1		03427001952
953	Schalter R-und L-Lauf	Change over switch	1		03427001953
954	Positionsschalter Spindelstockabdeckung	Position switch headstock protection	1		03427001954
955	Kondensator (230V)	Capacitor (230V)	1	150µF	03427001955
956	Kondensator (230V)	Capacitor (230V)	1	30µF	03427001956
C1	Frequenzumrichter	Frequency converter	1	Lenze 8200 vector	0313125
C2	Funktionsmodul	Functionmodule	1		0313105
P3	Potentiometer	Potentiometer	1	1KU	0313199

9.12.1 Ersatzteilliste D280x700 DC Vario ab 2009-Spare parts list D280x700 DC Vario since 2009

D280x700 DC Vario					
Pos.	Bezeichnung	Designation	Menge	Größe	Artikelnummer
			Qty.	Size	Item no.
1	Riemenscheibe	Belt pulley	1		0342700601
2	Bundscheibe	Flanged washer	1		0342700602
3	Antriebsrad	Drive gear	1		0342700603
4	Bundscheibe	Flanged washer	1		0342700604
5	Distanzscheibe	Spacer	1		0342700605
6	Motorhalterung	Motor bracket	1		0342700606
7	Passfeder	Fitting key	1	DIN 6885/A6x6x45	0342700607
8	Innensechskantschraube	Socket head screw	4	GB 70-85/M8x25	0342700608
9	Motor	Motor	1		03338430353
10	Brushlesscontroller	Brushlesscontroller	1		03021303201
11	Hauptschalter	Main switch	1		03338120S1.1
12	Sechskantmutter	Hexagon nut	4	GB 6170/M8	0342700612
13	Scheibe	Washer	4	8	0342700613
14	Bolzen	Bolt	4		0342700614
15	Endschalter Riemenabdeckung	Cover limit switch	1		0460015
16	Riemenscheibe	Belt pulley	1		0342700616
17	Riemenscheibe	Belt pulley	1		0342700617
18	Zahnriemen	Timing belt	1	240L075	0342700618
19	Keilriemen	V-belt	1	7M 875	0395250
20	Buchse	Bushing	1		0342700620
21	Innensechskanzschraube	Socket head screw	2		0342700621
22	Halterung	Bracket	1		0342700622
23	Drehzahlsensor	Rotation speed sensor	1		03338120279
24	Endschalter Drehfutterschutz	Lathe chuck cover switch	1		0460015
25	Abdeckung	Cover	1		0342700625
26	Drehfutterschutz	Lathe chuck cover	1		0342700626
27	Abdeckung/Label	Cover/Label	1		0342700627
28	Potentiometer	Potentiometer	1		03338120R1.5
29	Drehzahlanzeige	Rotation speed display	1		03338120P1
30	Rechts-Links-Schalter	Change-over switch	1		0460009
31	Taste Start	Button On	1		03338453188
32	Not-Aus-Taster	Emergency stop button	1		03338120S1.2
33	Taste Aus	Button off	1		03338453187
34	Abdeckung/Label	Cover/Label	1		0342700634
35	Abdeckung	Cover	1		0342700635