



Polissoir haute qualité pour le travail des métaux et des matières synthétiques.

Des arguments convaincants en qualité, performances et prix

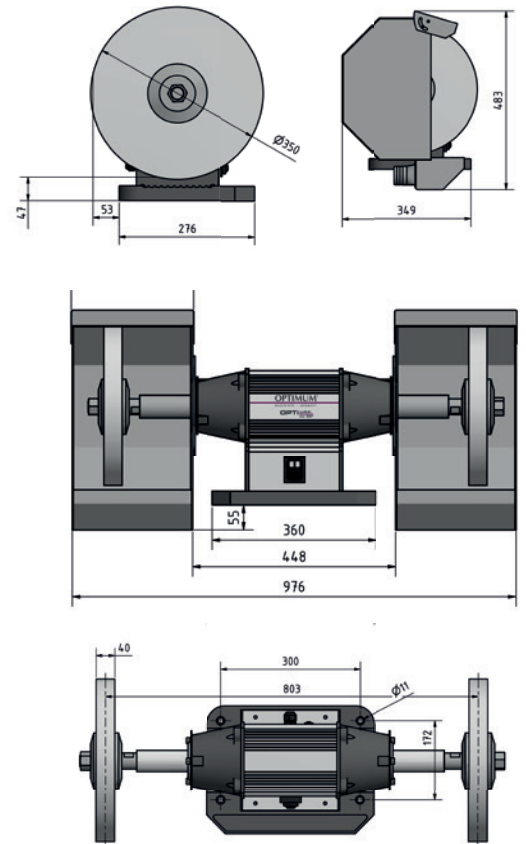
- Pour le polissage et le lustrage des métaux et matières synthétiques
- Conception industrielle massive et durable avec moteur sans entretien pour une utilisation continue
- Boîtier en aluminium extrudé avec ailettes de refroidissement
- **Rotor équilibré avec roulements à billes de qualité garantissant longévité et un fonctionnement sans à-coups**
- Bouton d'arrêt d'urgence en façade
- Livré de série avec 2 disques de polissage
- Pieds en caoutchouc amortissant les vibrations
- Fabriqué selon les normes CE



Fig. : GU 35P

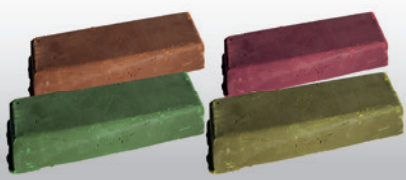
OPTION :
Entraînement Vario avec
convertisseur de fréquence **SIEMENS**
Sinamics V20 voir page 565

Dimensions



Modèle	GU 35P
Code article	310 1560
Spécifications techniques	
Puissance moteur	2.2 kW / 400 V / 3 Ph ~50 Hz
Dimensions de disque	Ø 350 x 30 mm
Ø de l'arbre	Ø 25 mm
Vitesse de rotation	1.450 T/min.
Vitesse de polissage	27 m/sec.
Dimensions (L x l x h)	1017 x 420 x 527 mm
Poids net (brut)	64.1 kg (78 kg)
Accessoires de série	Disque souple de lustrage Disque dur de lustrage

Pâte à polir	Code Art.	
Pâte pré-polissage métaux	ABPP001	
Pâte polissage métaux	ABPP002	
Pâte finition tous métaux	ABPP004	
Pâte matières synthétiques	ABPP005	
Pâte pour alu effet chromé	ABPP006	



Disques de lustrage dur 310 7341

- Dim. 350 x 40 mm



Disque de lustrage souple 310 7340

- Dim. 350 x 40 mm



Socle GU 4 310 7119



Socle GU 5 avec aspiration cyclonique 310 7114



Tuyaux flexibles pour GU 5
2 tuyaux flexibles Ø 60 mm 310 7116

Plus d'informations voir page 571